

MA16, MB16, MA17, MA19, MA12

TABLICOWE MIERNIKI MAGNETOELEKTRYCZNE

Amperomierze i woltomierze

PKWiU 33.20.43-30.37



MA12



MA19



MA17



MA16



MB16

ZASTOSOWANIE

Tablicowe mierniki magnetoelektryczne typu MA12, MA16, MB16, MA17, MA19 są przeznaczone do pomiaru prądu lub napięcia stałego. Mierniki magnetoelektryczne z wbudowanym prostownikiem typu MA12P, MA17P, MA19P, są przeznaczone do pomiaru wartości skutecznych prądu i napięcia przemiennego o przebiegu sinusoidalnym. Pomiar wielkości prądu i napięcia o przebiegu niesinusoidalnym jest obarczony dużym błędem proporcjonalnym do stopnia odkształcenia przebiegu, co wynika z zasady pomiaru przyrządem prostownikowym, który reaguje na wartość średnią wyprostowanego przebiegu, natomiast wzorcowany jest tak, by wskazywał wartość skuteczną przebiegu sinusoidalnego. W przypadku gdy przebieg niesinusoidalny jest odpowiednio scharakteryzowany, to taki błąd pomiaru jest wyliczony. Z tego względu wymagania dotyczące wpływu kształtu krzywej dla przyrządów reagujących na wartość średnią (wyprostowana) nie zostały określone w normie PN-EN 60051-2.

Mierniki MA12, MA16, MA17, MA19 są przystosowane do mocowania w tablicy o grubości nie przekraczającej 25 mm w otworach o wymiarach wg rys. 3 i rys. 4, natomiast miernik MB16 jest przystosowany do mocowania zatrzaskowego na wsporniku szynowym 35 mm wg PN-EN 60715.

DANE TECHNICZNE

Klasa dokładności 1

Zakresy pomiarowe mierników prądu i napięcia stałego i przemiennego oraz dane elektryczne wg tablic 1, 2, 3

Znamionowe warunki użytkowania:

- temperatura otoczenia 5...23...55°C
- wilgotność względna powietrza 25...85%

Uwaga:

W/w mierniki o zakresie ...A/60 mV, ...A/150 mV mogą być wykonane z wymiennymi tarczami podzielną na dowolny zakres pomiarowy boczniaka pomiarowego. Pozostałe zakresy mogą być również wykonane z wymienną podzielną, pod warunkiem, że zakres pomiarowy miernika będzie odpowiednikiem zakresu przetwarzania przetwornika pomiarowego.

Wymienna podzielnia (skala)

Wymienna podzielnia jest wkładana i wyjmowana przez zasuwana szczelinę w górnej lub bocznej części obudowy.

Kategorie wykonania klimatycznych mierników

Mierniki w wykonaniach podstawowych przeznaczone są do pracy w klimacie umiarkowanym, w pomieszczeniach zamkniętych nieklimatyzowanych.

Na życzenie zamawiającego mierniki mogą być wykonane do użytkowania w klimacie suchym lub mokrym w pomieszczeniach zamkniętych nieklimatyzowanych - są wtedy oznakowane symbolem TIII.

Wymagania dotyczące bezpieczeństwa wg normy PN-EN61010-1 w zakresie:

- kategoria instalacji III
- stopień zanieczyszczenia 2
- maksymalne napięcie pracy względem ziemi 600 V

Kompatybilność elektromagnetyczna:

- mierniki spełniają wymagania znaku CE
- odporność na zakłócenia elektromagnetyczne wg PN-EN 61000-6-2
- emisja zakłóceń elektromagnetycznych wg PN-EN 61000-6-4

Przebieżalność elektryczna:

- długotrwała 120% In, 120% Un
- krótkotrwała pomiar prądu 10-krotność przez 5s
- krótkotrwała pomiar napięcia 2-krotność przez 5s

Odporność udarowa

- przyspieszenie szczytowe III 15 g
- czas trwania uderzenia 11 ms

Wytrzymałość na wstrząsy

- zakres częstotliwości wibracyjnej 10-55-10Hz
- amplituda wibracji 0,15mm (odpowiada 1,5 g przy 50 Hz)

Stopień ochrony wg normy PN-EN 60529 zapewniany przez:

- obudowę: standardowo IP 52
na życzenie IP 65 - MA19, MA17, MA16
- zaciski IP 20

Materiał obudowy tworzywo termoplastyczne, samogasnące (UL 94V-O)

Materiał szyby szkło (w standardzie) na życzenie szkło antyrefleksyjne

WYPOSAŻENIE

Trzymacze mocujące miernik do tablicy - 2 szt. (dla MA16, MA17, MA19) lub 4 szt. (dla MA12).

Oslona zacisków (nie dotyczy MB16).

Dodatkowa nastawialna wskazówka

na życzenie odbiorcy mierniki MA17 i MA19 mogą być wyposażone w dodatkową, nastawialną wskazówkę o barwie czerwonej, zamocowaną w szybie.

**ZAKRESY PRĄDU I NAPIĘCIA STAŁEGO, OPÓR WEWNĘTRZNY LUB SPADEK NAPIĘCIA
DLA MIERNIKÓW MAGNETOELEKTRYCZNYCH**

Tablica 1

Wymiary ramki czołowej [mm]	48 x 48		72 x 72		96 x 96		144 x 144			
Długość podziałyki [mm]	42		61		95		160			
Masa [kg]	0,15		0,2		0,25		0,4			
Typ	MA16		MB16		MA17		MA19		MA12	
Opór wewnętrzny $\pm 20\%$ lub spadek napięcia										
Zakres pomiarowy	zero z boku podziałyki	zero pośrodku podziałyki	zero z boku podziałyki	zero pośrodku podziałyki	zero z boku podziałyki	zero pośrodku podziałyki	zero z boku podziałyki	zero pośrodku podziałyki	zero z boku podziałyki	zero pośrodku podziałyki
100 μ A	600 mV	-	-	-	600 mV	-	600 mV	-	600 mV	-
150 μ A	400 mV	-	-	-	400 mV	-	400 mV	-	400 mV	-
250 μ A	140 mV	-	-	-	140 mV	-	140 mV	-	140 mV	-
400 μ A	540 mV	-	-	-	540 mV	-	540 mV	-	540 mV	-
600 μ A	540 mV	-	-	-	540 mV	-	540 mV	-	540 mV	-
1 mA	37 mV	60 mV	60 mV	60 mV	37 mV	60 mV	37 mV	60 mV	37 mV	60 mV
1,5 mA	196 mV	60 mV	60 mV	60 mV	196 mV	60 mV	196 mV	60 mV	196 mV	60 mV
2,5 mA	196 mV	60 mV	60 mV	60 mV	196 mV	60 mV	196 mV	60 mV	196 mV	60 mV
4 mA	196 mV	60 mV	60 mV	60 mV	196 mV	60 mV	196 mV	60 mV	196 mV	60 mV
5 mA	196 mV	60 mV	60 mV	60 mV	196 mV	60 mV	196 mV	60 mV	196 mV	60 mV
6 mA	196 mV	60 mV	60 mV	60 mV	196 mV	60 mV	196 mV	60 mV	196 mV	60 mV
10 mA	196 mV	60 mV	60 mV	60 mV	196 mV	60 mV	196 mV	60 mV	196 mV	60 mV
15 mA	11 mV	60 mV	60 mV	60 mV	11 mV	60 mV	11 mV	60 mV	11 mV	60 mV
20 mA	60 mV	60 mV	60 mV	60 mV	60 mV	60 mV	60 mV	60 mV	60 mV	60 mV
25 mA	11 mV	60 mV	60 mV	60 mV	11 mV	60 mV	11 mV	60 mV	11 mV	60 mV
40 mA	60 mV	60 mV	60 mV	60 mV	60 mV	60 mV	60 mV	60 mV	60 mV	60 mV
60 mA	60 mV	60 mV	60 mV	60 mV	60 mV	60 mV	60 mV	60 mV	60 mV	60 mV
100 mA	60 mV	60 mV	60 mV	60 mV	60 mV	60 mV	60 mV	60 mV	60 mV	60 mV
150 mA	60 mV	60 mV	60 mV	60 mV	60 mV	60 mV	60 mV	60 mV	60 mV	60 mV
250 mA	60 mV	60 mV	60 mV	60 mV	60 mV	60 mV	60 mV	60 mV	60 mV	60 mV
400 mA	60 mV	60 mV	60 mV	60 mV	60 mV	60 mV	60 mV	60 mV	60 mV	60 mV
600 mA	60 mV	60 mV	60 mV	60 mV	60 mV	60 mV	60 mV	60 mV	60 mV	60 mV
1 A	60 mV	60 mV	60 mV	60 mV	60 mV	60 mV	60 mV	60 mV	60 mV	60 mV
1,5 A	60 mV	60 mV	60 mV	60 mV	60 mV	60 mV	60 mV	60 mV	60 mV	60 mV
2,5 A	60 mV	60 mV	60 mV	60 mV	60 mV	60 mV	60 mV	60 mV	60 mV	60 mV
4 A	60 mV	60 mV	60 mV	60 mV	60 mV	60 mV	60 mV	60 mV	60 mV	60 mV
6 A	60 mV	60 mV	60 mV	60 mV	60 mV	60 mV	60 mV	60 mV	60 mV	60 mV
10 A	60 mV	-	-	-	60 mV	-	60 mV	-	60 mV	-
15 A	60 mV	-	-	-	60 mV	-	60 mV	-	60 mV	-
20 A	60 mV	-	-	-	60 mV	-	60 mV	-	60 mV	-
25 A	60 mV	-	-	-	60 mV	-	60 mV	-	60 mV	-
4...20 mA	60 mV	60 mV	60 mV	60 mV	60 mV	60 mV	60 mV	60 mV	60 mV	60 mV
Do przyłączenia bocznika										
... A/60 mV	1000 Ω / V	1000 Ω / V	1000 Ω / V	1000 Ω / V	1000 Ω / V	1000 Ω / V	1000 Ω / V	1000 Ω / V	1000 Ω / V	1000 Ω / V
...A/150 mV	1000 Ω / V	1000 Ω / V	1000 Ω / V	1000 Ω / V	1000 Ω / V	1000 Ω / V	1000 Ω / V	1000 Ω / V	1000 Ω / V	1000 Ω / V
60 mV	1000 Ω / V	1000 Ω / V	1000 Ω / V	1000 Ω / V	1000 Ω / V	1000 Ω / V	1000 Ω / V	1000 Ω / V	1000 Ω / V	1000 Ω / V
100 mV	1000 Ω / V	1000 Ω / V	1000 Ω / V	1000 Ω / V	1000 Ω / V	1000 Ω / V	1000 Ω / V	1000 Ω / V	1000 Ω / V	1000 Ω / V
150 mV	1000 Ω / V	1000 Ω / V	1000 Ω / V	1000 Ω / V	1000 Ω / V	1000 Ω / V	1000 Ω / V	1000 Ω / V	1000 Ω / V	1000 Ω / V
250 mV	1000 Ω / V	1000 Ω / V	1000 Ω / V	1000 Ω / V	1000 Ω / V	1000 Ω / V	1000 Ω / V	1000 Ω / V	1000 Ω / V	1000 Ω / V
400 mV	1000 Ω / V	1000 Ω / V	1000 Ω / V	1000 Ω / V	1000 Ω / V	1000 Ω / V	1000 Ω / V	1000 Ω / V	1000 Ω / V	1000 Ω / V
600 mV	1000 Ω / V	1000 Ω / V	1000 Ω / V	1000 Ω / V	1000 Ω / V	1000 Ω / V	1000 Ω / V	1000 Ω / V	1000 Ω / V	1000 Ω / V

cd. Tablicy 1

Typ	MA16		MB16		MA17		MA19		MA12	
Opór wewnętrzny $\pm 20\%$ lub spadek napięcia										
Zakres pomiarowy	zero z boku podziałki	zero pośrodku podziałki	zero z boku podziałki	zero pośrodku podziałki	zero z boku podziałki	zero pośrodku podziałki	zero z boku podziałki	zero pośrodku podziałki	zero z boku podziałki	zero pośrodku podziałki
1 V	1000 Ω/V		1000 Ω/V		1000 Ω/V		1000 Ω/V		1000 Ω/V	
1,5 V	1000 Ω/V		1000 Ω/V		1000 Ω/V		1000 Ω/V		1000 Ω/V	
2,5 V	1000 Ω/V		1000 Ω/V		1000 Ω/V		1000 Ω/V		1000 Ω/V	
4 V	1000 Ω/V		1000 Ω/V		1000 Ω/V		1000 Ω/V		1000 Ω/V	
6 V	1000 Ω/V		1000 Ω/V		1000 Ω/V		1000 Ω/V		1000 Ω/V	
10 V	1000 Ω/V		1000 Ω/V		1000 Ω/V		1000 Ω/V		1000 Ω/V	
15 V	1000 Ω/V		1000 Ω/V		1000 Ω/V		1000 Ω/V		1000 Ω/V	
25 V	1000 Ω/V		1000 Ω/V		1000 Ω/V		1000 Ω/V		1000 Ω/V	
40 V	1000 Ω/V		1000 Ω/V		1000 Ω/V		1000 Ω/V		1000 Ω/V	
60 V	1000 Ω/V		1000 Ω/V		1000 Ω/V		1000 Ω/V		1000 Ω/V	
100 V	1000 Ω/V		1000 Ω/V		1000 Ω/V		1000 Ω/V		1000 Ω/V	
150 V	1000 Ω/V		1000 Ω/V		1000 Ω/V		1000 Ω/V		1000 Ω/V	
250 V	1000 Ω/V		1000 Ω/V		1000 Ω/V		1000 Ω/V		1000 Ω/V	
300 V	1000 Ω/V		1000 Ω/V		1000 Ω/V		1000 Ω/V		1000 Ω/V	
400 V	1000 Ω/V		1000 Ω/V		1000 Ω/V		1000 Ω/V		1000 Ω/V	
500 V	1000 Ω/V		1000 Ω/V		1000 Ω/V		1000 Ω/V		1000 Ω/V	
600 V	1000 Ω/V		1000 Ω/V		1000 Ω/V		1000 Ω/V		1000 Ω/V	
800 V	1000 Ω/V		-		1000 Ω/V		1000 Ω/V		1000 Ω/V	
1000 V	1000 Ω/V		-		1000 Ω/V		1000 Ω/V		1000 Ω/V	

**ZAKRESY POMIARU PRĄDU STAŁEGO Z BOCZNIKIEM ZEWNĘTRZNYM
DLA MIERNIKÓW MAGNETOELEKTRYCZNYCH**

Tablica 2

<p>1 A 1,5 A 2,5 A 4 A 6 A 10 A 15 A 25 A 40 A 60 A 100 A 150 A 250 A 400 A 600 A 1 kA 1,5 kA 2,5 kA 4 kA 6 kA 10 kA 15 kA</p>	<p>1. Prąd ustroju pomiarowego uwzględniony przy wzorcowaniu boczników: B2 - 60 mV – 10 mA B3 - 150 mV – 5 mA</p> <p>2. Opór przewodów łączących miernik z bocznikiem: 0,035 Ω</p> <p>3. Po uzgodnieniu z wytwórcą jest możliwe wykonanie boczników o znormalizowanym spadku napięcia: 50 mV, 75 mV, 100 mV</p> <p>4. Szersze informacje dotyczące boczników są zawarte w ich karcie katalogowej dostępnej na stronie www.lumel.com.pl</p>
--	--

**ZAKRESY POMIARU PRĄDU I NAPIĘCIA PRZEMIENNEGO DLA MIERNIKÓW
MAGNETOELEKTRYCZNYCH**

Tablica 3

Wymiary ramki czołowej [mm]	72 x 72	96 x 96	144 x 144	
Długość podziałki [mm]	61	95	160	Uwagi
Masa [kg]	0,2	0,25	0,4	
Typ	MA17P	MA19P	MA12P	
Zakres pomiarowy	Spadek napięcia lub opór wewnętrzny			
1 mA	2,4V	2,4V	2,4V	Nominalny zakres użytkowania dla częstotliwości <u>40...1000...10 000 Hz</u>
1,5 mA	1,4V	1,4V	1,4V	
2,5 mA	1,4V	1,4V	1,4V	
4 mA	1,4V	1,4V	1,4V	
6 mA	1,4V	1,4V	1,4V	
10 mA	1,4V	1,4V	1,4V	
15 mA	1,7 V	1,7 V	1,6 V	
25 mA				
40 mA				
60 mA				
100 mA				
150 mA	1,33V	1,33V	1,33V	
250 mA	0,8V	0,8V	0,8V	
400 mA	0,5V	0,5V	0,5V	
500 mA	1,7 V	1,7 V	1,6 V	
2,5 mA				
600 mA	0,33V			
750mA	0,27V	0,27V	0,27V	
1A*	0,20V	0,20V	0,20V	
1,5A*	0,14V	0,14V	0,14V	
2,5A*	0,80V	0,80V	0,80V	
4A*	0,50V	0,50V	0,50V	
5A*	0,40V	0,40V	0,40V	
6A*	0,03V	0,03V	0,03V	
10A*	0,02V	0,02V	0,02V	
40 V	900 Ω/V	900 Ω/V	900 Ω/V	Nominalny zakres użytkowania dla częstotliwości <u>40...1000...10 000 Hz</u>
60 V				
100 V				
150 V				
250 V				
400 V				
500 V				
600 V				

* Skala jest nieliniowa i niewymienna

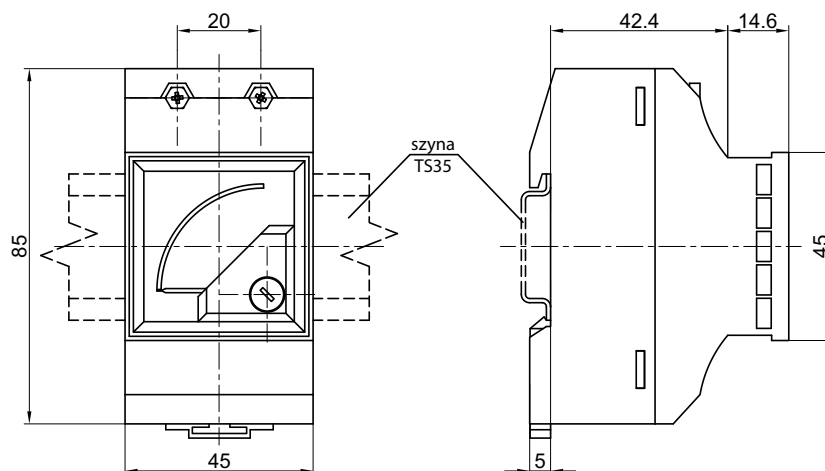
SPOSÓB ZAMAWIANIA MIERNIKÓW MAGNETOELEKTRYCZNYCH

W zamówieniu należy podać: nazwę i typ miernika, zakres pomiarowy, dane bocznika - gdy miernik jest przewidziany do współpracy z bocznikiem zamiennym, pozycję pracy i ewentualne wymagania dodatkowe. Bocznik należy zamówić oddzielnie.

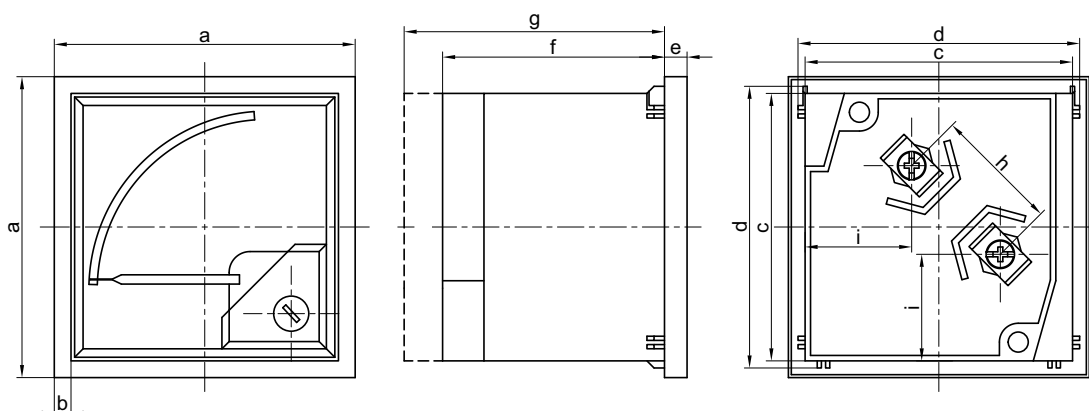
Przy zamawianiu mierników do pomiaru prądu lub napięcia przemiennego w nazwie miernika dodać „prostownikowy”.

Przykład zamówienia: Amperomierz MA16 o zakresie 40 A, do współpracy z bocznikiem typu B2 40 A / 60 mV, pozycja pracy pionowa 90°, podziałka zgodna z zakresem bez dodatkowych wymagań. Jeśli bocznik ma być dostarczony z miernikiem, to należy umieścić go w zamówieniu jako oddzielną pozycję np. bocznik B2 40 A / 60 mV.

WYMIARY ZEWNĘTRZNE



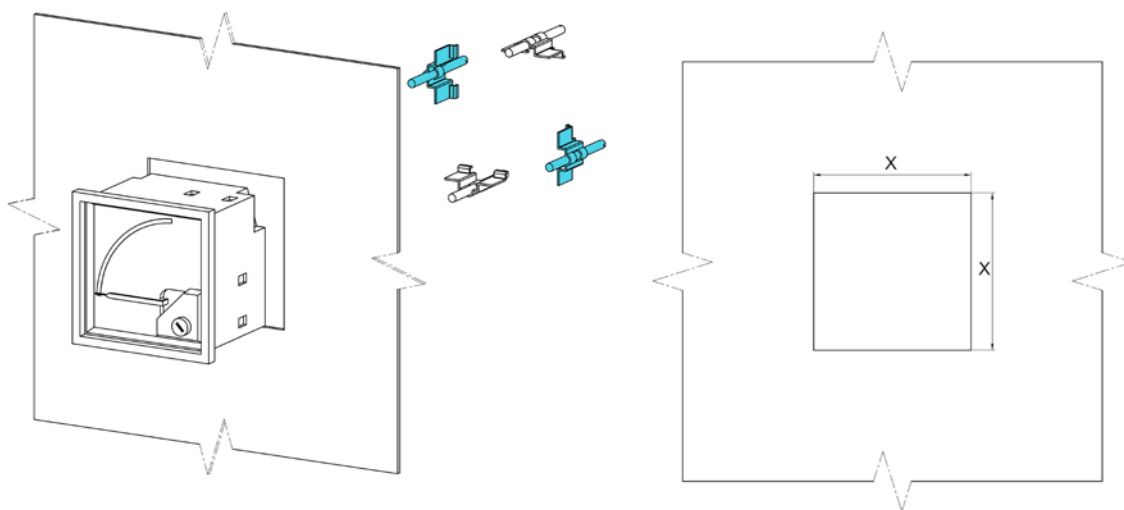
Rys. 1. Wymiary zewnętrzne mierników MB16



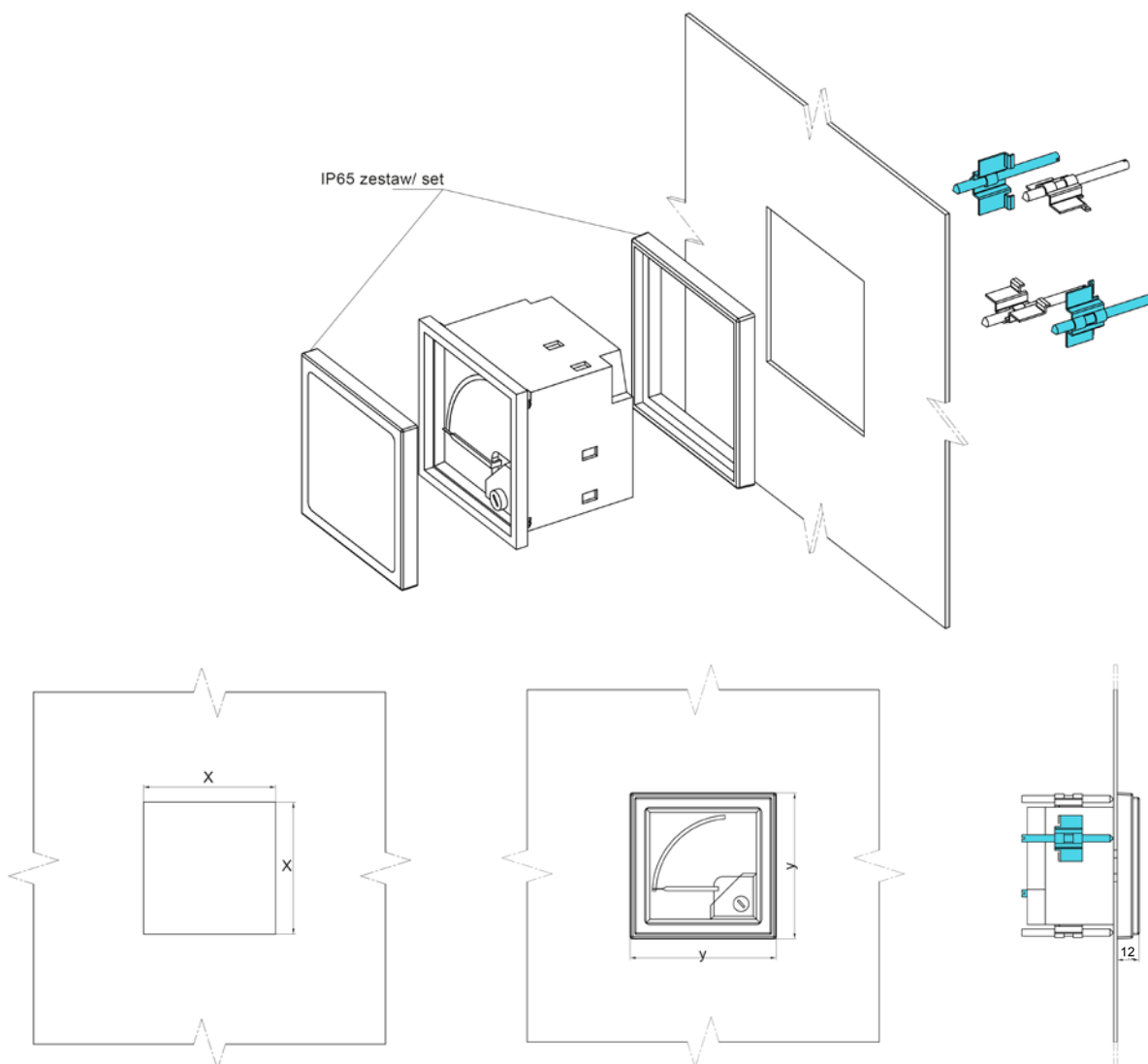
Rys. 2. Wymiary zewnętrzne mierników MA16, MA17, MA19, MA12

Wymiary mierników MA16, MA17, MA19, MA12 [mm]

Typ	a	b	c	d	e	f		g		h	i	x	y
						<6A	6-25A	>6A	>6-25A				
MA16	48	3	43,5	44,5	5,5	53	68	64	75	18,7	21,6	45+0,6	54,8
MA17	72	4	64	67,5	5,5	53	68	64	69,5	30	25,7	68+0,7	79,6
MA19	96	4	88	91,5	5,5	53	68	64	69,5	30	27,2	92+0,8	103,6
MA12	144	5,5	136	137,5	8,5	53	68	64	69,5	30	37	138+1	brak

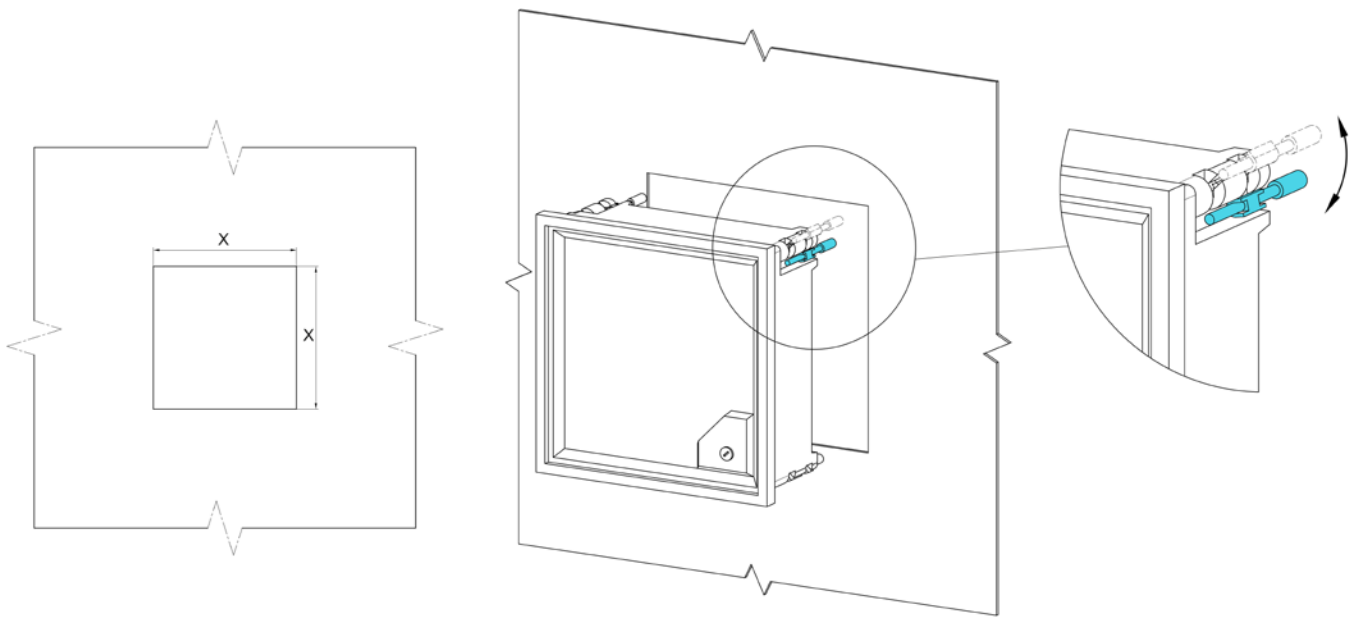


Rys. 3. Mocowanie mierników MA16, MA17, MA19 w tablicy (wykonanie IP52) *



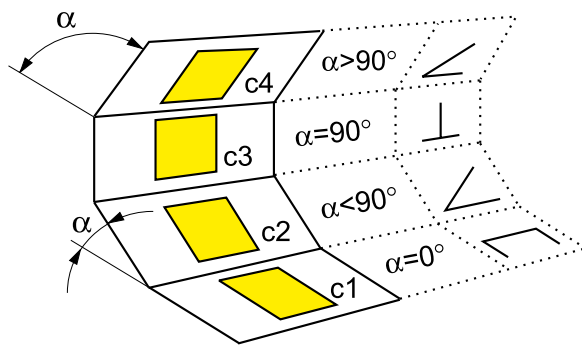
Rys. 4. Mocowanie mierników MA16, MA17, MA19 w tablicy (wykonanie IP65) *

* W zestawie dostarczane są 2 sztuki trzymaczy śrubowych. Należy zastosować je na dwóch przeciwległych bokach miernika.



Rys. 5. Mocowanie mierników MA12 (wykonanie IP52)

POZYCJA PRACY MIERNIKA



Tablica 4

Kod	Pozycja pracy
0	c3 $\alpha = 90^\circ$
A	c1 $\alpha = 0^\circ$
B	c2, $\alpha = 15^\circ$
C	c2, $\alpha = 30^\circ$
D	c2, $\alpha = 45^\circ$
E	c2, $\alpha = 60^\circ$
F	c2, $\alpha = 75^\circ$
H	c4, $\alpha = 105^\circ$
I	c4, $\alpha = 120^\circ$

Tablica 5
(dotyczy MA16)

Kod	Pozycja pracy
A	c3 $\alpha = 90^\circ$
B	c1 $\alpha = 0^\circ$
C	c2, $\alpha = 15^\circ$
D	c2, $\alpha = 30^\circ$
E	c2, $\alpha = 45^\circ$
F	c2, $\alpha = 60^\circ$
G	c2, $\alpha = 75^\circ$
H	c4, $\alpha = 105^\circ$
I	c4, $\alpha = 120^\circ$

